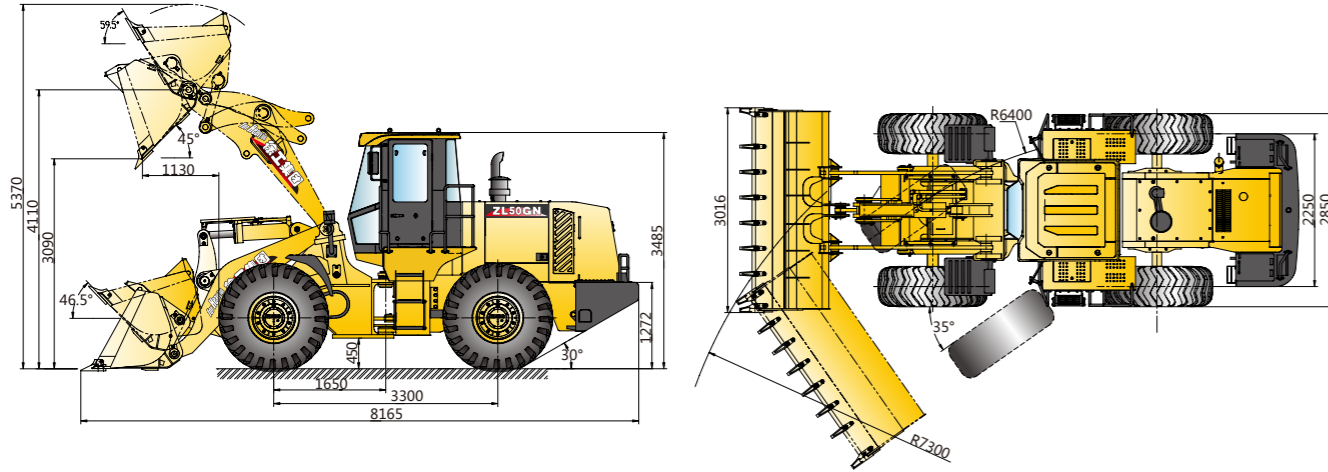


外形尺寸 Outline Dimensions



主要规格及尺寸 Main Specifications & Dimensions

项目	标配参数值	小高卸	大高卸	单位
额定载荷	5000	5000	4500	kg
铲斗容量	3.0	3.0	3.0	m ³
铲斗宽度	3016	3016	3016	mm
卸载高度(地面至主刀板)	3090	3500	3720	mm
卸载距离(前轮至主刀板)	1130	1210	1220	mm
铲斗举升时间	≤6	≤6	≤6	s
三项和时间	≤11	≤11	≤11	s
最大掘起力	170	145	165	kN
最大牵引力	165±5	165±5	165±5	kN
整机重量	17.5	17.63	17.75	T
铰接角度		±35		°
最小转弯半径(轮胎中心)		6400		mm
爬坡能力		30		°
最小离地间隙		450		mm
轴距		3300		mm
轮距		2250		mm
行驶速度	前进	一档0~11.5 二档0~38		km/h
	后退	0~16.5		km/h
发动机型号	WD10G220E23			
额定功率	162			KW
额定转速	2000			r/min
轮胎规格	23.5-25-16PR			
整机外形尺寸(长×宽×高)	8165×3016×3485	8515×3016×3485	8780×3016×3485	mm

可选铲斗：2.5-4.5m³

随技术进步，产品结构、参数将不断改进，恕不另行通知。样本信息与实物略有不符的，以实物为准。
Structure and specification are subject to change without notice. In case there is any difference between the description of the machine and the substantial machine, the substantial machine should govern.

XCMG 徐工集团 | ZL50GN

ZL50GN WHEEL LOADER

轮式装载机

重载 可靠 高效
高端高配 工作能力行业领先



徐工铲运机械事业部
XCMG EARTH MOVING MACHINERY BUSINESS UNIT
全国统一客服热线：400-110-9999

地址：江苏省徐州经济技术开发区鲲鹏北路99号 邮编：221000
电话：0516 87938888 电子邮件：sales@xcmg.com
网址：http://www.xcmg.com

20130603

轮式装载机
WHEEL LOADER

ZL50GN

ZL50GN

轮式装载机
WHEEL LOADER

高端高配

产品简介

ZL50GN轮式装载机，是徐工在中国第三代装载机最杰出代表ZL50G产品基础上，最新研发的升级产品。在保持高端、重载、节能等特性的同时，电器系统、液压系统、散热系统、结构件、驾驶室及机罩等，全面实施优化、升级，作业能力更强悍，可靠性更高、节能更显著，驾乘更舒适、维护更方便。

性能特点

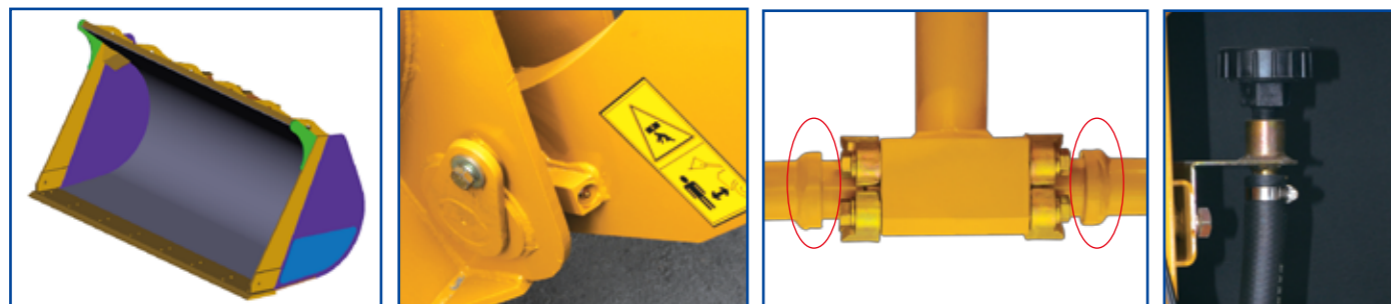
结构更强悍

- 3.3m超长轴距，17.5t超大机重，超强超能；
- 17吨强大掘起力，行业领先；
- 16.5吨强大牵引力，从容应对各种重载作业。



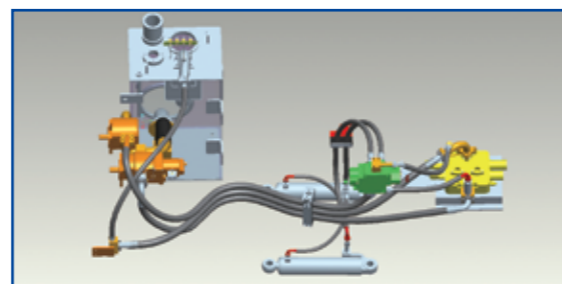
可靠性更高

- 铲斗全面使用高强度钢板，耐磨性能、耐冲击性能提高30%以上，使用寿命更长；
- 关键铰接点润滑油道优化，销轴上不再钻孔，销轴的强度和使用寿命提升1倍以上，行业领先；
- 采用高精密度钢管、氩弧对接焊、表面喷塑，有效延长使用寿命；
- 新型材料防尘呼吸器全面采用，保证系统清洁，延长部件使用寿命；
- 新型沙漠滤，过滤效果更好，有效保护发动机，从容面对高粉尘工况。



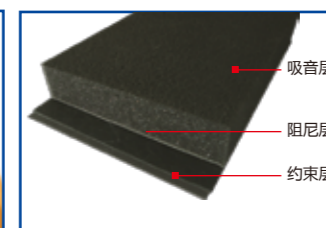
节能更显著

- 优化和改进液压管路结构，减小液压油在油管内流动时的能量损失及发热，降低使用油耗；
- 徐工专有技术的节能传动系统，节能、高效；
- 双泵合流节能液压系统，提高效率的同时能量利用更加充分。



驾驶更舒适

- 采用单手柄先导控制液压系统，控制精准、操作轻便，操纵力仅为普通产品1/3；
- 新型豪华空调驾驶室，密封好、空间大、视野宽；多窗立体送风，快速除霜，快速供暖或制冷；
- 全新数字化组合仪表盘，美观大方，转向器前后可调，操作舒适；
- 工作装置具有任意位置自动放平功能，提高工作效率，降低劳动强度；
- 驾驶室、机罩经过阻尼降噪处理，噪音降低6分贝以上；
- 全覆盖精美内饰，模压式橡胶地板，密封防尘；多功能收纳器，为您营造绝佳操作环境。



维护更方便

- 新型骨架结构发动机机罩，顶翻式大侧门，维修保养更方便；
- 各系统压力集中引出，对各系统压力检测便捷；
- 储气筒上设置球阀，方便野外为轮胎充气 and 日常清理空气滤芯使用；
- 集中保险丝盒，提高电器系统可靠性，日常维护更方便。



只有卓越制造才有卓越品质 全球规模最大的徐工大吨位装载机智能化制造基地

