

全国统一客服热线：
400-110-9999



 **徐工集团工程机械股份有限公司道路机械事业部**
ROAD MACHINERY BUSINESS UNIT XCMG CONSTRUCTION MACHINERY CO.,LTD.

地址：江苏省徐州经济技术开发区桃山路1号 邮编：221004

产品销售：

电话/86 0516 87928888 87938000 87738126 传真/86 0516 87738107

售后服务：

养护机械 电话/86051687738006

压路机 电话Tel/86 0516 85751114

平地机 电话Tel/86 0516 87738101

摊铺机 电话Tel/86 0516 87938756 传真Fax/86 0516 85857433

备件销售：

电话/86 0516 87938867 传真/86 0516 83363922

电子邮件：sales@xcmg.com

网址：<http://www.xcmg.com>

www.xcmg.com

本品随技术进步将不断改进，如有修改，恕不另行通知。样品图片与实物不符的，以实物为准。
With continuous development of technologies, we reserve the right to make changes at any time without notice. If differences between the printed image and the original product exist, the original product should prevail.

2013年一版一次印刷



XP262/XP302轮胎压路机 PNEUMATIC ROLLER

 **徐工集团工程机械股份有限公司道路机械事业部**
ROAD MACHINERY BUSINESS UNIT XCMG CONSTRUCTION MACHINERY CO.,LTD.

性能特点 / Features

■ 驾驶舒适

宽敞、明亮的空调驾驶室，视野开阔、舒适、惬意；配合双边操纵，能完全避免压边、弯道、拐角中的压实死角。



驾驶室全景

空调

■ 操纵便捷

操纵安排有双方向盘，双座椅，两套独立操作控制系统；变速采用电动控制手柄，两档变速设计，能满足压实和转移工地的需求，同时电控操纵轻便灵活，手感舒适，大大减轻驾驶人员的劳动强度。



■ 结构独特

传动系统采用具有无级变速性能的液力变速器传输动力。变矩器启动、变速平稳、无冲击，减少对压实路面的剪切力，提高路面的压实质量。变矩器采用液力传动，使压路机具有自适应性，保证柴油机和传动系统经常在额定工况下工作，延长压路机使用寿命。



■ 性能优越

采用充气轮胎对铺层进行压实，对压实材料无破损作用。可以通过增减配重和改变充气轮胎的充气压力来提高压实性能。由于轮胎的弹性所生产的揉压作用，使铺层材料在各方向产生位移，形成均匀、密实、无裂纹的表面，可延长路面使用寿命。

采用前轮摇摆机构，压路机在不平整地面作业时，保证轮压接地均匀，使被压实材料的高低不平部分，都能得到均匀压实。

配置间歇洒水系统，有效降低轮胎胎面沥青的粘附，提高工作质量。



5轮组轮胎

喷油装置

轮胎压路机配重块

压实原理示意图

■ 节能环保

高性能的低噪音增压柴油机，质量可靠，经济性能好。



发动机

■ 安全可靠

制动系统分为紧急刹车制动和手制动。紧急刹车制动采用气顶油蹄式制动系统，手制动采用膜片弹簧制动气室，和脚制动相辅相成又互为制约，整机安全可靠。储气筒容积增大一倍，储备系数更大，保证安全可靠；尤其适用于山区地区频繁制动工况。国内独家采用双回路制动系统及全轮制动，制动效能更高，反应速度快、制动距离短，可靠性更高。



■ 功能领先

XP262/XP302智能间歇式洒水系统，大大提高洒水系统的可靠性，将洒水作业给施工路面质量的影响程度降到最低。

洒水系统，可有效降低轮胎胎面沥青的粘附，提高工作质量。



喷水喷头

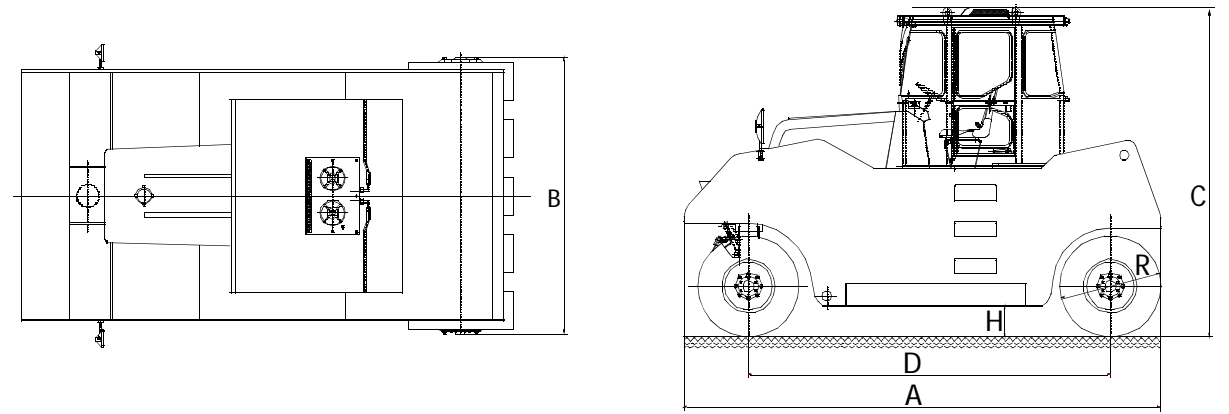
水滤

■ 维修方便

发动机罩开启容易；采用可掀翻盖板结构，使得电瓶、水泵系统、链条等检查调节和维护保养非常简便。



主要尺寸 / Main Dimensions (mm)



型号	A	B	C	D	R	H
XP262	5060	2466	3464	3840	1048	290
XP302	5060	2466	3464	3840	1048	290

主要技术参数 / Main Specifications

项目	Type	Unit	XP262	XP302
最小工作质量	Min. Working mass	kg	13900	13900
最大工作质量	Max. Working mass	kg	26000	30000
配重水质量	Axle load,wheels	kg	1100	1100
配重块质量	Static linear load	kg	11000	15000
理论爬坡能力	Theoretical grade ability	%	20	20
最小转弯外半径	Min.outer turning radius	mm	9000	9000
最小离地间隙	Min.ground clearance	mm	290	290
轮胎重叠量	Overlapping of front&rear tyre	mm	70	70
前轮摇摆量	Winging width	mm	±50	±50
压实宽度	Compacting width	mm	2365	2365
接地比压	Rolling pressure	kPa	250~460	250~480
轴距	Centrifugal force(High/Low)	mm	3840	3840
行驶速度	I 速	km/h	0~8	0~8
	II 速	km/h	0~20	0~16
轮胎规格	Numbers of tyre		13/80-20	13/80-20
轮胎花纹	Tires pattern		光面Smooth	光面Smooth
轮胎数量	Numbers of tyre		前4后5	前4后5
发动机	Engine			
型号	model		SC8D156G2B1	SC8D180G2B1
额定转速	Rated speed	r/min	2000	2000
额定功率	Rated power	kw	115	132
发动机油耗	Engine oil consumption	g/kW·h	224	232
水箱容积	Water tank capacity	L	1100	1100
液压油箱容积	Hydraulic oil tank capacity	L	100	100
燃油箱容积	Fuel tank capacity	L	180	180