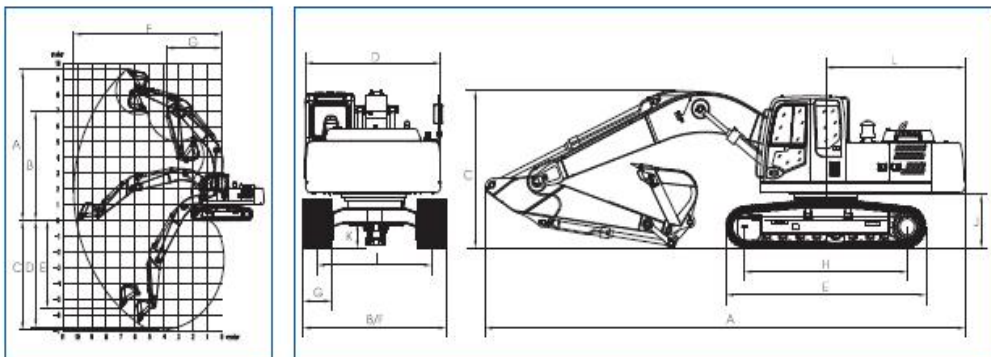


外形尺寸与工作范围



参数

型号	单位	技术参数
操作重量	kg	23500
铲斗容量	m ³	0.9~1.1

发动机型号	/	CC-6BG1TRP
直喷	/	√
4冲程	/	√
水冷	/	√
涡轮增压	/	√
空空中冷	/	√
缸数	/	6
发动机输出功率	kw/rpm	128.5/2100
最大扭矩/转速	N.m	637/1800
排量	L	6.494

行走速度	km/h	6.0/4.0
回转速度	r/min	12.1
爬坡能力	°	≈ 35°
接地比压	kPa	48.9
铲斗挖掘力	kN	176
斗杆挖掘力	kN	125
最大牵引力	kN	194.8

主泵	/	两个柱塞泵
非泵额定流量	L/min	2 × 246
主安全阀压力	MPa	34.3/37
行走系统压力	MPa	34.3
回转系统压力	MPa	25
先导系统压力	MPa	3.9

燃油箱容积	L	400
液压油箱容积	L	240
发动机机油容量	L	25

型号	单位	技术参数
A 总长	mm	10160
B 总宽	mm	2990
C 总高	mm	3100
D 转台宽度	mm	2830
E 履带长度	mm	4255
F 底盘总宽	mm	2990
G 履带宽度	mm	600
H 履带轴距	mm	3462
I 轨距	mm	2390
J 配重接地间隙	mm	1050
K 最低离地间隙	mm	485
L 尾部最小回转半径	mm	2985

型号	单位	技术参数
A 最大挖掘高度	mm	9595
B 最大卸载高度	mm	6725
C 最大挖掘深度	mm	6960
D 8 英尺水平面挖掘深度	mm	6750
E 最大垂直挖掘深度	mm	6090
F 最大挖掘半径	mm	10240
G 最小回转半径	mm	3850

型号	单位	技术参数
动臂长度	mm	6000
斗杆长度	mm	2960
斗容	m ³	1.0

型号	单位	技术参数
斗杆长度	mm	2500
斗容	m ³	1.310.9



XE235C 液压挖掘机

代理商

本产品随技术进步不断更新改进，如有修改，恕不另行通知。
 样本图片与实物不符的，以实物为准。

2013年2版1次印刷

中型 液压挖掘机

XE235C 液压挖掘机

高端配置，性能卓越

原装进口五十铃发动机



发动机

原装进口五十铃发动机，动力强劲，燃油消耗低，最优化的系统匹配，保证整机综合性能充分发挥。

液压件

进口高端配置液压件，优质的匹配，充分实现高效节能、卓越优良的性能。

- 优化泵与发动机的功率匹配，进一步降低发动机油耗，提高了挖掘机的作业效率；采用新控制阀，增加动臂优先功能，回转时动臂提升速度大大提升。

- 采用新型控制阀，处理器硬件升级，提高执行动作的响应速度，改进后油耗降低**15%**，作业效率提高**26%**，铲斗、斗杆的挖掘力得到大大提高。

散热器

采用水散热器与液压油散热器并联的复合散热总成，加大了各自的散热面积，使整机在高温的天气下能正常的工作，提高了整车的可靠性。

高品质驾驶享受



驾驶室

全新流线型驾驶室空间设计，轿车级豪华内饰，整机视野开阔，为操作者营造一个舒适的工作环境。

封闭式结构

采用高强度封闭式结构，驾驶室强度与刚性大幅度提高。基于人机工程学理念而设计的新式座椅式座椅，可随体重调节座椅高度，操作更舒适。



减震器

采用液体密封防震橡胶，进一步降低了震动和驾驶室内的噪音，减轻了操作人员的疲劳。



监控器

多功能彩色液晶屏，更美观、协调，背光更柔和；增加多道高显，字体更清晰，信息量更多，操作更便捷。

坚固高效，持久耐用



底盘

回转支承安装座由焊接件升级为整体式铸件，采用重型四轮一带，尺寸加大加厚，同时优化安装结构，强度更好，耐冲击，不变形。



工作装置

运用有限元分析，对动臂、斗杆上关键部位加强，采用新型的轴止动方式，并加大板厚，更持久耐用。



C型铲斗

采用C型铲斗，受力更加合理，耐磨性更高。

便捷的维修保养



所有保养件触手可及，维护保养简单易行，节省成本，将集中电控控制箱外置，维护保养更便捷。

选配部分

可选装破碎锤、任意启动装置、驾驶室防护网、行走报警灯、旋转报警灯等，以拓宽机器应用领域。