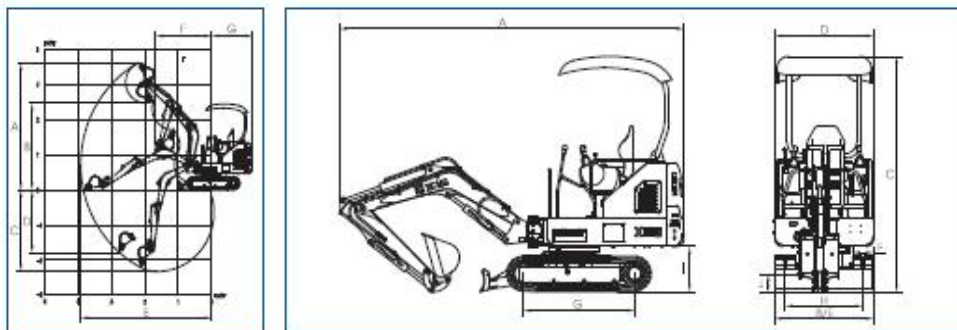


外形尺寸与工作范围



参数

型号	单位	技术参数
操作重量	kg	1640
铲斗容量	m ³	0.044

发动机	型号	单位	技术参数
发动机型号	/		3TNV82A
品牌	/		√
4冲程	/		√
水冷	/		√
缸数	/		3
发动机输出功率	kW/rpm		16.5/2200
最大扭矩/转速	Nm/rpm		86.5/1320
排量	L		1.83

行走装置	行走速度	单位	技术参数
行走速度	km/h		4.4/2.4
回转速度	r/min		11
爬坡能力	°		30°
推土阻力	kPa		23.8
铲斗挖掘力	kN		13.9
斗杆挖掘力	kN		6.8
最大牵引力	kN		12.2

液压系统	主要额定流量	单位	技术参数
主要额定流量	L/min		2×19.8+14.1
主安全阀压力	MPa		24
行走系统压力	MPa		21
回转系统压力	MPa		18
先导系统压力	MPa		3.1

燃油系统	燃料容量	单位	技术参数
燃料容量	L		20
液压油容量	L		29
发动机机油容量	L		5.5

代理商



外形尺寸	型号	单位	技术参数
A 总长		mm	3760
B 总宽		mm	1080
C 总高		mm	2400
D 转台宽度		mm	1080
E 液压油路		mm	1080
F 履带宽度		mm	230
G 轴距		mm	1217
H 轨距		mm	850
I 挖掘臂长度		mm	472
J 最大挖掘高度		mm	180
推土铲(宽/高)		mm	1080×225

工作范围	型号	单位	技术参数
A 最大挖掘高度		mm	3616
B 最大卸料高度		mm	2478
C 最大挖掘深度		mm	2320
D 最大垂直挖掘深度		mm	1620
E 最大挖掘半径		mm	3915
F 最小回转半径		mm	2335
G 履带最小回转半径		mm	1190
推土铲最大提升高度		mm	220
推土铲最大挖掘深度		mm	240

标配	型号	单位	技术参数
动臂长度		mm	1690
斗杆长度		mm	1100
斗容		m ³	0.044

本产品随技术进步不断更新改进,如有修改,恕不另行通知。
样本图片与实物不符的,以实物为准。

2012年1版1次印刷

徐工集团挖掘机械事业部
XCMG EXCAVATOR MACHINERY BUSINESS DEPARTMENT

地址: 中国江苏徐州经济开发区东环工业园28号
统一客服热线: 400-110-9999

XCMG
徐工集团
徐工徐工 助您成功



XE15 液压挖掘机

- 铲斗容量(m³): 0.044
- 操作重量(kg): 1640
- 额定功率(kW/rpm): 16.5/2200

厚积薄发
超越精典

徐工集团挖掘机械事业部
XCMG EXCAVATOR MACHINERY BUSINESS DEPARTMENT

高端配置，性能卓越

原装进口发动机



发动机

原装进口发动机，动力强劲，性能稳定，省油高效，理想的功率储备，具有良好的动力性和可靠性。

液压系统

关键液压件均为国际国内知名品牌，采用最新技术成果，能耗低，响应速度快，控制精准，冲击小，保持强大的挖掘力和优异的作业效率。



高品质驾驶享受



驾驶室

安全可靠的防护栏杆和 TOPS 认证的驾驶室，符合倾覆保护要求。



可翻转扶手箱

可翻转扶手箱，集成安全锁杆功能，进出驾驶室时必须抬起安全锁杆，使操纵台丧失操纵机器的功能，驾驶员可以安全方便进出驾驶室。

坚固高效，持久耐用



配重

铸铁外壳配重，当机器在狭窄场地作业时，防止发动机遭受外碰撞损坏。



驻车防偏转插销

驻车防偏转插销，可使机器在静止状态下防止上车偏转，保证人员安全。



强化的动臂、斗杆

强化的动臂、斗杆和铲斗，可在恶劣的工作情况下保证施行强大的挖掘力。



可偏转工作装置

可偏转工作装置，可在狭小空间灵活工作。

便捷的维修保养

全开式机罩

快速全开式机罩，方便进行维修，节省维修时间，提高工作效率。



选配部分

选配

标配液压破碎锤管路，用户可选装破碎锤设备。