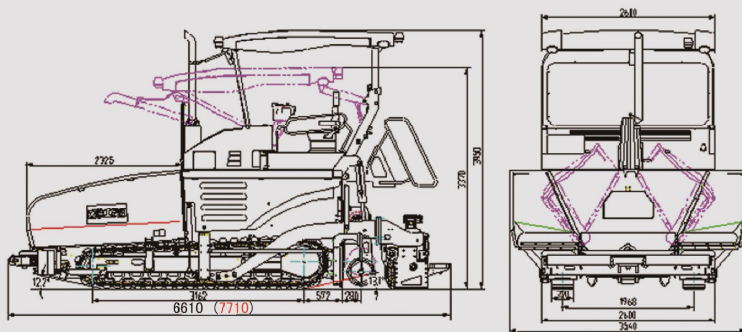


RP903/953/1253



RP903/953/1253

外形尺寸 Main Dimensions (mm)



■ (RP903 RP953 RP1253)

主要参数 Main Specifications

项目	单位	RP903	RP953	RP1253
摊铺宽度	m	3.0-9.0	2.5-9.5	2.5-12.0
最大摊铺厚度	mm	300	350	350
最大摊铺速度	m/min	18	18	18
最大行驶速度	km/h	2.8	2.8	2.8
最大滚筒转速	r/min	1800	1470	1470
最大振动频率	Hz	50	42	42
发动机		道依茨	道依茨	道依茨
额定功率	kw	150	150	183
摊铺密度	%	95	95	95
摊铺平整度	mm/3m	1.5	1.5	1.5
料斗容量	t	15	15	15
理论生产率	t/h	800	900	900
熨平板加热方式	项目	电加热	电加热	电加热
外形尺寸	mm	7110×2600×3950	6610×2600×3950	6610×2600×3950
运输重量	t	24.3	22.8	22.8

RP903/953/1253 ASPHALT CONCRETE PAVER

沥青混凝土摊铺机

高效 / 可靠 / 稳定



RP903/953/1253

沥青混凝土摊铺机

XCMG Intelligent Asphalt Concrete Paver

- 智能找平技术, 智能一体化电控, 技术先进可靠。
- 操纵台模块化分区, 操作界面友好, 采用进口显示器, 输入、输出状态及控制参数显示清晰, 易于操作。
- 采用按钮及钮子开关设计, 可靠、易于维修。
- 配置道依茨发动机, 符合国家排放要求, 噪音低, 动力强劲。



RP903/953/1253

沥青混凝土摊铺机

尖端科技 引领行业

■ 卓越的摊铺质量

先进的控制技术

- 采用新一代智能一体化摊铺控制系统，集成了智能摊铺作业管理功能，运用多项专利革新技术，使产品完全满足高等级公路沥青混凝土面层摊铺施工要求。



等振距专利控制技术

- 得益于等振距原理的密实度自动控制专利技术，新系列产品在不同的摊铺速度下始终保持相同的摊铺密实度，将速度波动对路面质量的影响降到最低。



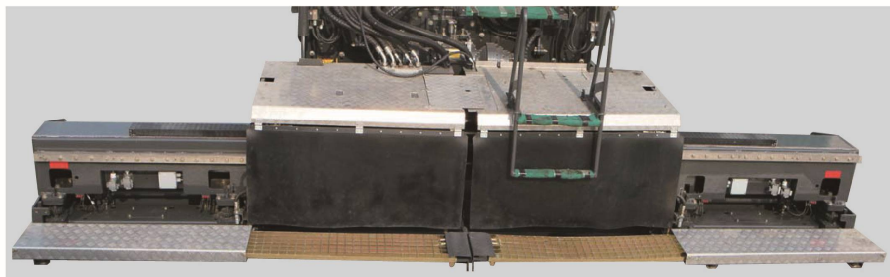
新增专利推轮缓冲装置

- 采用专利缓冲装置，可有效避免料车对摊铺机的冲击，提高摊铺作业的稳定性，提升路面摊铺质量。



液压伸缩熨平板

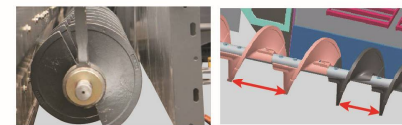
- 创新设计熨平板姿态控制功能，确保摊铺作业中断前后保持对摊铺厚度的精准控制。
- 经过等振动强度优化及结构强化设计的熨平板，整体刚性高，防扭转能力强，摊铺稳定性和均匀性好。



■ 卓越的品质

优化设计

- 采用电液比例输分料控制技术，使熨平板始终保持合适的材料高度，输分料过程更加平稳均匀。
- 全面革新的螺旋分料系统、叶片间距优化布置，提高分料效率、减少离析。
- 分料架高度可进行大范围整体快速调节，调节范围达200mm，适应不同摊铺厚度需求，提升摊铺质量。



行走系统

- 行走系统采用超高压液压元件，速度刚性好，速度波动小。
- 更大的履带接地面积，保证在各种恶劣工况下都能为整机提供足够的牵引力，保持行走速度的稳定性，提高了摊铺质量。



先进的控制技术

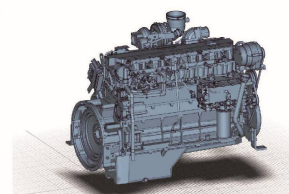
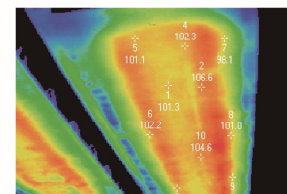
- 微电脑控制的左右独立液压驱动系统，摊铺速度自动恒速控制，速度控制精度达0.5%，具有更精确的直线行走性能和循迹转向性能。
- 采用履带液压张紧装置，提高了行走系统的平稳性，减少机手的劳动强度和使用成本。



■ 超凡的工作效率

强劲的动力

- 采用先进可靠的道依茨发动机，符合国家排放标准，提供强劲动力保证，动力储备充足。
- 创新设计电加热技术，使熨平板在整个摊铺宽度上都能得到快速、均匀地加热，操作方便，安全可靠，环保节能。
- 超大集中散热器，自动恒温控制技术，使发动机在最佳状态下工作，降低了功率的消耗及噪音，延长了发动机使用寿命，节省使用成本。



■ 舒适的操作体验

人性化设计

- 人机工程设计理念，为用户带来舒适的操作体验。
- 新型硬顶驾驶室棚，左右可滑移伸出500mm，给操作人员更舒适的操作环境。



- 操纵台及座椅可多向调节，不同身材机手都能调整到最舒适的操作位置。
- 新型滑轨设计，操纵台便于左右移动，为机手提供绝佳的操作视野。



- 全新设计的控制面板按功能进行分区，易于操作、记忆。



■ 维修保养方便

- 整机配备GPS全球定位系统及远程故障诊断专家系统，可远程对整机工作状态进行监控，为用户提供更加及时有效的服务、支持。



- 液压系统及电气系统线路布置整齐清晰，电气线路和元件均有清晰的编号、图符和名称标识，方便识别、检查和维修。
- 自动集中润滑装置，使全车所有高温部位的轴承均得到自动润滑。



- 新产品设计充分考虑了维护保养工作的方便性。
- 可完全掀起的侧罩及柴油机罩，提供了更充足的检修操作空间，所有常用维护保养点都布置在触手可及的位置。

