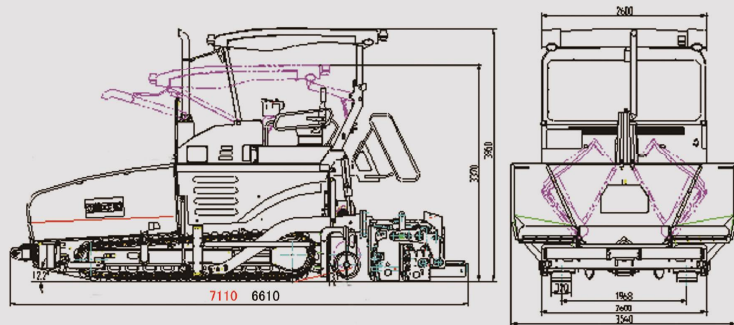


RP903E/RP953E

外形尺寸 Main Dimensions (mm)



■ (RP903E RP953E)

主要参数 Main Specifications

项目	单位	RP903E	RP953E
摊铺宽度	m	3.0-9.0	2.5-9.5
最大摊铺厚度	mm	300	400
最大摊铺速度	m/min	18	18
最大行驶速度	km/h	2.8	2.8
最大振捣转速	r/min	1800	1470
发动机		1柴	1柴
额定功率	kw	140	150/140
摊铺密度	%	90	90
摊铺平整度	mm/3m	2	2
料斗容量	t	14	15
理论生产率	t/h	800	900
熨平板加热方式	项目	电加热	气加热
外形尺寸	mm	7110×2600×3950	6610×2600×3950
运输重量	t	24.3	22.8

本产品随技术进步将不断改进，如有修改，恕不另行通知。样本图片与实物不符的，以实物为准。  
Under our policy of continuous product development and improvement, we reserve the right to change specifications and design without prior notice.



RP903E/RP953E

RP903E/RP953E ASPHALT CONCRETE PAVER

沥青混凝土摊铺机

高效 / 可靠 / 稳定



▲ 巅峰科技 摊铺成功之路

徐工集团工程机械股份有限公司  
XCMG CONSTRUCTION MACHINERY CO., LTD

地址: 江苏省徐州经济技术开发区桃山路1号 邮编 Zip Code: 221004  
Address: NO.1 Taoshan Road, Xuzhou Economic Development Zone, Xuzhou, Jiangsu, China.  
销售部 Sales Department: 电话Tel/ 86 0516 87928888 87938888 87938000 87938111 传真Fax/86 0516 87638888  
售后服务部 After-sales service: 电话Tel/ 86 0516 85765749 85751114 传真Fax/86 0516 85766599  
备件部 Spare Parts Department: 电话Tel/ 86 0516 83363833 83363877 传真Fax/86 0516 83362444

全国统一客服热线

400-110-9999

样本图片与实物不符的，以实物为准  
Sample pictures and actual objects do not match, please refer to the actual objects.

# RP903E/RP953E

沥青混凝土摊铺机

XCMG Intelligent Asphalt Concrete Paver

- 采用强力复合散热器，可保证在环境50°C的高温下长时间连续工作。
- 操纵台模块化分区，操作界面友好，采用进口显示器，输入、输出状态及控制参数显示清晰，易于操作。
- 采用按钮及钮子开关设计，可靠、易于维修。
- 标配上柴发动机，成熟可靠，稳定。



## ■ 卓越的摊铺质量

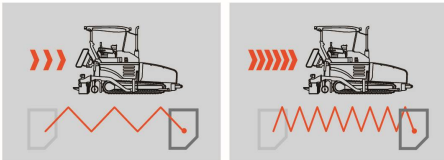
### 先进的控制技术

- 采用新一代智能一体化摊铺控制系统，集成了智能摊铺作业管理功能，运用多项专利革新技术，使产品完全满足高等级公路沥青混凝土面层摊铺施工要求。



### 等振距专利控制技术

- 得益于等振距原理的密实度自动控制专利技术，新系列产品在不同的摊铺速度下始终保持相同的摊铺密实度，将速度波动对路面质量的影响降到最低。



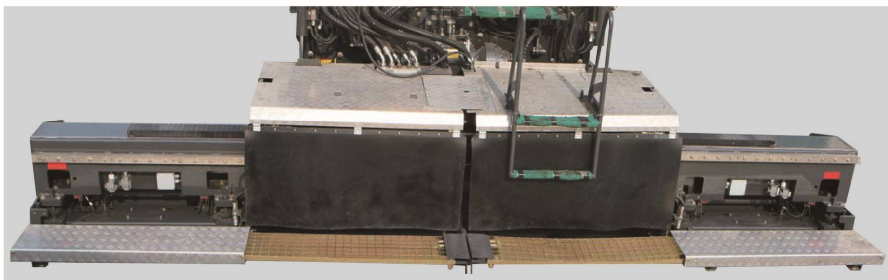
### 新增专利推轮缓冲装置

- 采用专利缓冲装置，可有效避免料车对摊铺机的冲击，提高摊铺作业的稳定性，提升路面摊铺质量。



### 液压伸缩熨平板

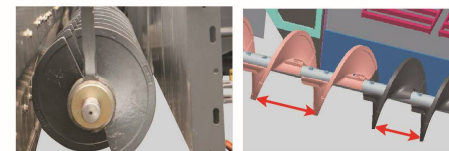
- 创新设计熨平板姿态控制功能，确保摊铺作业中断前后保持对摊铺厚度的精准控制。
- 经过等振动强度优化及结构强化设计的熨平板，整体刚性高，防扭转能力强，摊铺稳定性和均匀性好。



## ■ 卓越的品质

### 优化设计

- 采用电液比例输料控制技术，使熨平板前始终保持合适的材料高度，输料过程更加平稳均匀。
- 全面革新的螺旋分料系统、叶片间距优化布置，提高分料效率、减少离析。
- 分料架高度可进行大范围整体快速调节，调节范围达200mm，适应不同摊铺厚度需求，提升摊铺质量。



### 行走系统

- 行走系统采用超高压液压元件，速度刚性高，速度波动小。
- 更大的履带接地面积，保证在各种恶劣工况下都能为整机提供足够的牵引力，保持行走速度的稳定性，提高了摊铺质量。



### 先进的控制技术

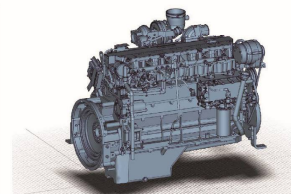
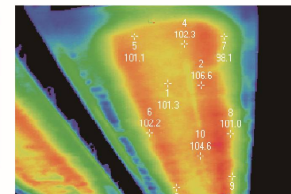
- 微电脑控制的左右独立液压驱动系统，摊铺速度自动恒速控制，速度控制精度达0.5%，具有更精确的直线行走性能和循迹转向性能。
- 采用履带液压张紧装置，提高了行走系统的平稳性，减少机手的劳动强度和使用成本。



## ■ 超凡的工作效率

### 强劲的动力

- 采用先进可靠的上柴发动机，符合国家排放标准，提供强劲动力保证，动力储备充足。
- 创新设计加热技术，使熨平板在整个摊铺宽度上都能得到快速、均匀地加热，操作方便，安全可靠，环保节能。
- 超大的集中散热器，确保发动在高温50°C正常工作。



### ■ 舒适的操作体验

#### 人性化设计

- 人机工程设计理念，为用户带来舒适的操作体验。
- 新型硬顶驾驶室，左右可滑移伸出500mm，给操作人员更舒适的操作环境。



- 操纵台及座椅可多向调节，不同身材机手都能调整到最舒适的操作位置。
- 新型滑轨设计，操纵台便于左右移动，为机手提供绝佳的操作视野。



- 全新设计的控制面板按功能进行分区，易于操作、记忆。



### ■ 维修保养方便

- 整机配备GPS全球定位系统及远程故障诊断专家系统，可远程对整机工作状态进行监控，为用户提供更加及时有效的服务、支持。



- 液压系统及电气系统线路布置整齐清晰，电气线路和元件均有清晰的编号、图符和名称标识，方便识别、检查和维修。
- 自动集中润滑装置，使全车所有高温部位的轴承均得到自动润滑。



- 新产品设计充分考虑了维护保养工作的方便性。
- 可完全掀起的侧罩及柴油引擎，提供了更充足的检修操作空间，所有常用维护保养点都布置在触手可及的位置。

