

全国统一客服热线：  
**400-110-9999**



 **徐工集团工程机械股份有限公司道路机械事业部**  
ROAD MACHINERY BUSINESS UNIT XCMG CONSTRUCTION MACHINERY CO.,LTD.

地址：江苏省徐州经济技术开发区桃山路1号 邮编：221004  
产品销售：  
电话/86 0516 87928888 87938000 87738126 传真/86 0516 87738107  
售后服务：  
养护机械 电话/86051687738006  
压路机 电话Tel/86 0516 85751114  
平地机 电话Tel/86 0516 87738101  
摊铺机 电话Tel/86 0516 87938756 传真Fax/86 0516 85857433  
备件销售：  
电话/86 0516 87938867 传真/86 0516 83363922  
电子邮件：[sales@xcmg.com](mailto:sales@xcmg.com)  
网址：<http://www.xcmg.com>

[www.xcmg.com](http://www.xcmg.com)

本品随技术进步将不断改进，如有修改，恕不另行通知。样品图片与实物不符的，以实物为准。  
With continuous development of technologies, we reserve the right to make changes at any time without notice. If differences between the printed image and the original product exist, the original product should prevail.

2013年一版一次印刷

  
**徐工集团**

徐工徐工 助您成功  
XCMG FOR YOUR SUCCESS



**3Y152J/3Y212J/3Y252J 三轮静碾压路机**  
STATIC THREE-DRUM ROLLER

 **徐工集团工程机械股份有限公司道路机械事业部**  
ROAD MACHINERY BUSINESS UNIT XCMG CONSTRUCTION MACHINERY CO.,LTD.



## 产品简介 / Introduction

3Y152J、3Y212J、3Y252J三轮静碾压路机是徐工集团最新研发的新一代静碾产品,该系列产品具有高可靠性与优良的人机环境,可压实砾石、碎石、沙土、砂石混合料、沥青混凝土和煤渣等多种材料,是建设公路、铁路、市政工程、机场、工业场地及停车场等场所理想的压实设备。

## 性能特点 / Features

### ■ 驾驶舒适

宽敞、明亮的驾驶室,视野开阔、舒适、惬意。  
可根据客户需求选配空调。



### ■ 操作便捷

变速采用带同步器汽车箱,三进两退变速,能分别满足压实和转移工地的需求,换挡换向单手柄控制,同时操纵轻便灵活,手感舒适,大大减轻驾驶人员的劳动强度。  
采用气助力离合及软轴控制技术。



### ■ 结构独特

铰接转向,即使在弯道或变化压实车道时,中心铰接能确保适当的钢轮重叠量和整个压实宽度上相同的作用力,避免产生车痕。



### ■ 节能环保

高性能的低噪音增压柴油机,质量可靠,经济性能好。满足II阶段排放要求。



### ■ 安全可靠

制动系统分为紧急刹车制动和手制动。紧急刹车制动采用气顶油制动系统,整机安全性能耐用可靠;手制动采用软轴控制,安全可靠。采用中位启动保护,提高行车安全。



### ■ 配置精良

压路机专用驱动桥,免维修电瓶,确保整机可靠性。前后轮有刮泥装置,并设有加砂口,可调节线载荷。



### ■ 性能优越

可根据用户要求选配电控动力洒水,防止沥青黏附,洒水系统三级过滤,洒水流畅。

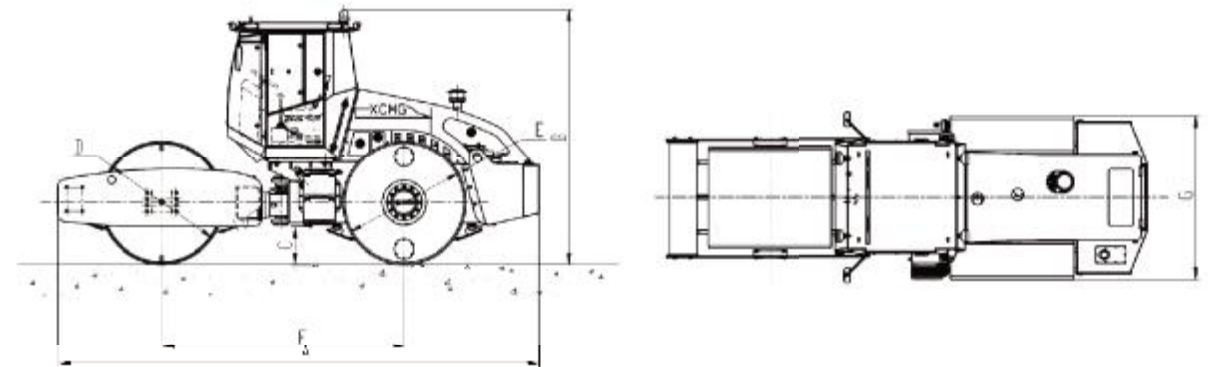


### ■ 维修方便

发动机罩开启方便,常用保养点均暴露在外,便于维修保养,降低故障率,缩短停机时间,节省维修费用。



## 主要尺寸 / Main Dimensions (mm)



型号	A	B	C	D	E	F	G
3Y152J	6224	3297	488	1600	1600	3136	2120
3Y212J	6240	3348	539	1600	1700	3136	2422
3Y252J	6240	3348	539	1600	1700	3136	2422

## 主要技术参数 / Main Specifications

项目	Item	单位 Unit	3Y152J	3Y212J	3Y252J
工作质量	Operating mass	kg	12000	18000	21000
最大工作质量	Max.Operating mass	kg	15000	21000	25000
后轮最大静线载荷	Rear wheel static linear load	N/cm	1029	1108	1320
行驶速度	Travel Speed	km/h			
I 速	I Speed		3.08	2.50	2.50
II 速	II Speed		5.36	4.8	4.8
III 速	III Speed		12.01	10.3	10.3
倒退I 速	倒退I 速		3.12	2.4	2.4
倒退II 速	倒退II 速		5.43	4.7	4.7
理论爬坡能力	Theoretical Gradeability	%	20	20	20
最小转弯外半径	Min. Turning Radius, Outside	mm	6000	6500	6500
最小离地间隙	Min.ground clearance	mm	488	539	539
压实宽度	Compacting width	mm	2120	2422	2422
压轮重叠量	Overlapping of front&rear tyre	mm	100	100	100
发动机型号	Engine Model		YC4D85Z-T20	YC4B105Z-T21	YC4A125Z-T21
形式	Type		水冷	水冷	水冷
最大功率 @2200 r/min	Max.Power@2200 r/min	kw	60	75	92
总长	Total length	mm	6224	6240	6240
总宽	Total width	mm	2120	2422	2422
总高	Total height	mm	3297	3348	3348
液压油箱容积	Hydraulic tank capacity	L	70	70	70
柴油箱容积	Diesel Tank Capacity	L	130	200	200
发动机油耗	Rated oil wear	g/kW.h	225	205	205